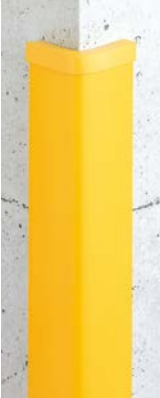
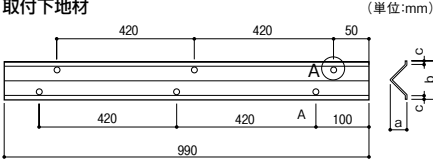


## 屋外で使用できるコーナーガード。

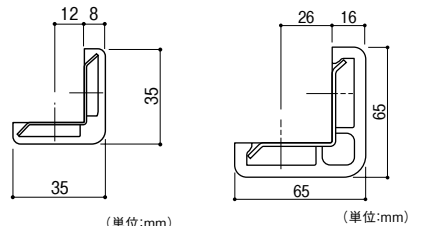


取付下地材 (単位:mm)



型番	L	取付下地材寸法	●A部詳細図		
		a	b	c	板厚
NPC-3535V	1,000	14	37	6	1.2
NPC-6565V	1,000	27	71	10	1.2

●A部詳細図



●材質: 本体・エンドキャップ/軟質塩化ビニル、取付下地材/アルミ  
●色: レモンイエロー ※取付ねじ、アンカー別途

## すき間を塞いで雨やゴミをシャットアウト!!



- 耐候性・耐熱性に優れた表面皮膜タイプのEPDMスポンジを使用し、シャッターの開閉に適した硬度となっております。
- 粘着テープ付なので、シャッターに貼るだけの簡単施工です。



光 シャッター用気密材

商品コード	品番	サイズ(mm)	価格	
184-0351	SYEP10-3060	10×30	1巻	5,400円(税抜き)
184-0352	SYEP20-5060	20×50	1巻	11,800円(税抜き)

●材質: 基材/EPDM、粘着材/アクリル系、剥離紙/紙 ●長さ: 6m

最新情報は  
こちらから



## 反射板付のカーSTOPパー。



- コンクリート用アンカーボルトを付属しています。
- 反射板付で夜間駐車時運転手の視線を誘導します。
- 再生樹脂(ポリプロピレン)を使用。
- 普通自動車用です。




SK-CP-3YL(イエロー) SK-CP-3GR(グレー) SK-CP-3ST(石目) SK-CP-3WT(ホワイト)

神楽ホームクリエイト カーSTOPパー

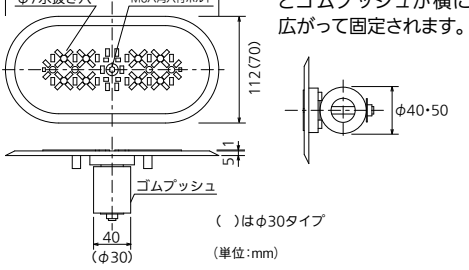
商品コード	品番	色	価格
293-7140	SK-CP-3YL	イエロー	1箱(2個入) 8,000円(税抜き)
293-7143	SK-CP-3GR	グレー	
293-7141	SK-CP-3ST	石目	
293-7142	SK-CP-3WT	ホワイト	

●材質: ポリプロピレン ●付属品: コンクリート用アンカーボルト(M12×60)8個

## コンクリート側溝蓋の手掛け穴用キャップ。

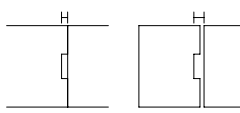


- 側溝蓋の手掛け穴でのつまずきを防止します。
- 通学路・病院・施設や自動販売機まわりのコイン落下防止などに。
- 歩車道用は割れにくい素材でできています。キャップの上を車が通る場合は必ず歩車道用を使用してください。
- 年に1度ボルトの増し締めを行ってください。



M8ボルトを締めていくとゴムブッシュが横に広がって固定されます。

適用範囲



※側溝蓋の欠損がひどい箇所、側溝蓋の段差が5mm以上の箇所、自動車の通行量の多い箇所での使用は控えてください。

ムガイ セーフティキャップ 歩道用

商品コード	サイズ	適用範囲	価格
364-0101	φ30	30~35mm	1個 1,070円(税抜き)
364-0102	φ40	40~50mm	1個 1,270円(税抜き)
364-0103	φ50	50~60mm	1個 1,340円(税抜き)

●材質: 表面/PP ●色: グレー ※M8用六角レンチ(6mm)は別途ご用意ください。

ムガイ セーフティキャップ 歩車道用

商品コード	サイズ	適用範囲	価格
364-0111	φ30	30~35mm	1個 1,180円(税抜き)
364-0112	φ40	40~50mm	1個 1,420円(税抜き)
364-0113	φ50	50~60mm	1個 1,510円(税抜き)

●材質: 表面/TPEE ●色: 黒 ※M8用六角レンチ(6mm)は別途ご用意ください。

建築資材

- 物干
- バルコニー・共用部
- 宅配ボックス・ポスト
- 物置
- 鳥獣害対策
- 点検口・床下
- 換気材
- 束・土台パッキン
- 遮熱・防水・気密・断熱

玄関まわり・庭

- 袋・シート・養生

バリアフリー

- 金物
- 接着・テープ・清掃・補修
- 水まわり
- 防犯
- 耐震・防災
- 収納・内装
- ペット用品

建築資材

- 道具・工具
- お役立ちコーナー
- 豆知識
- ご利用方法